

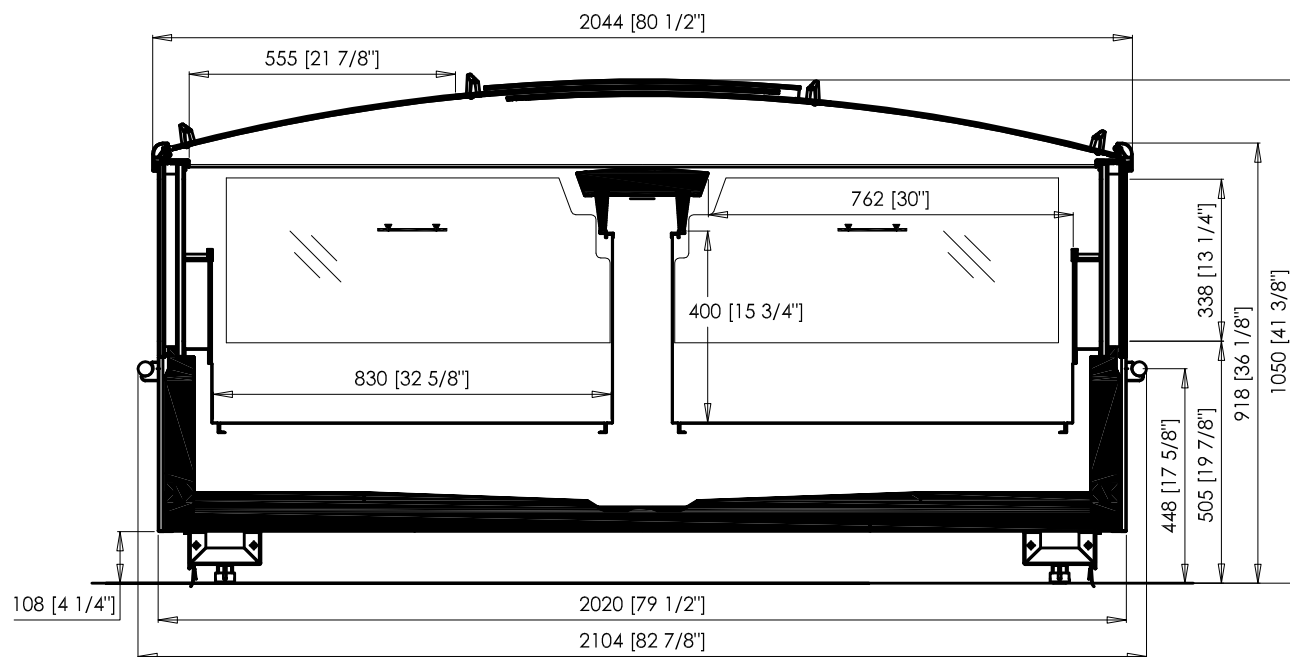
S/ EN ISO 23953-2:2015

Incremento por lateral / Increase for each gable end / Acroissement par joue / Verlängerung mit einem Seitenteil	55	MÓDULO / MODULE / MODULE / MODUL			01092017
Incremento por paragolpes / Increase for each inox bumper / Acroissement par pare-chocs / Verlängerung für die stossleiste	42				
Incremento por lateral intermedio / Increase for each intermediate gable end / Acroissement par joue intermédiaire / Verlängerung mit einem Innensteiteil	55	1875	2500	3750	
Largo interior / Internal length		1875	2500	3750	mm
Alto x ancho / height x depth / haut x larg / Höhe x Breite		882x2020			mm
Volumen neto / Net volume / Volume utile / Nettoinhalt		1.206	1.607	2.411	m ³
Volumen bruto / Gros volume / Volume brut / Bruttoinhalt		1245	1660	2490	L
TDA		3.68	4.92	7.40	m ²
Superficie de carga / Load area / Aire chargement / Auslagefläche		3.11	4.15	6.23	m ²

Islas / Islands / Bacs Surgelés / Inseln

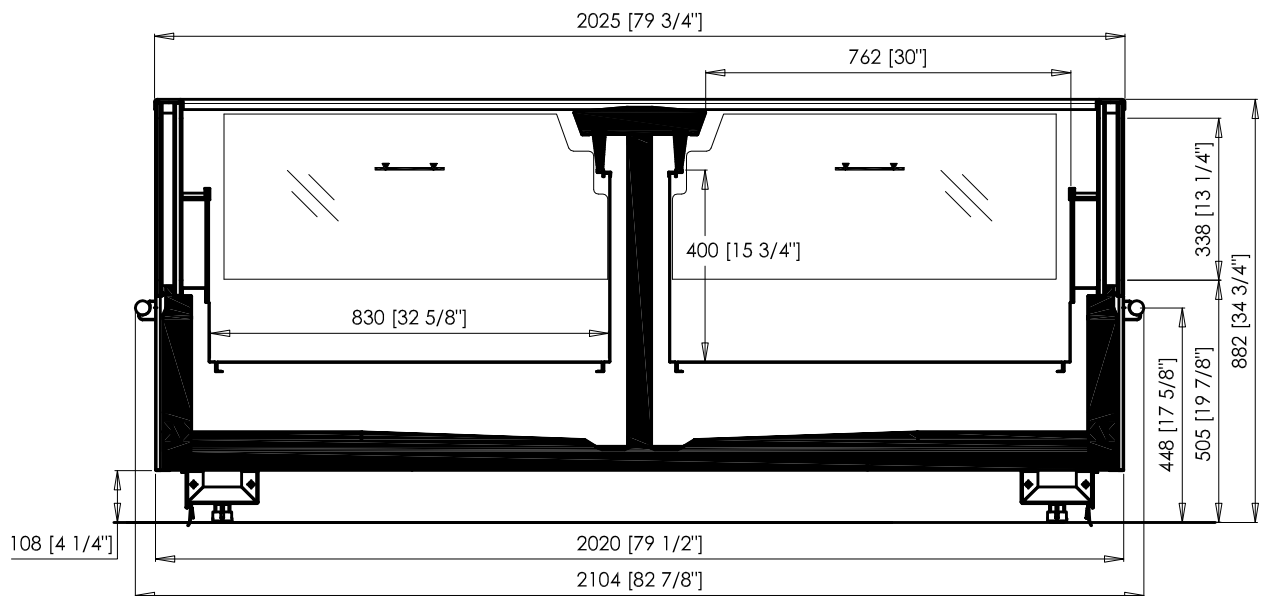
HI1P834088DPD

SOLID LINES



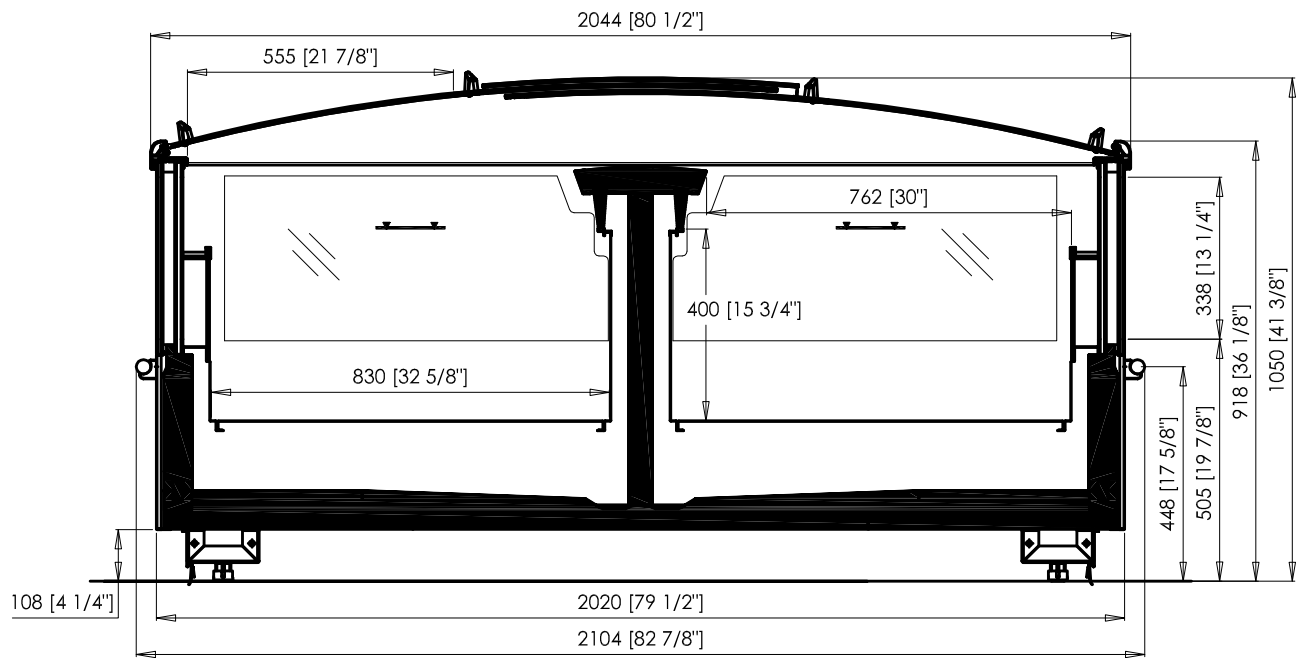
S/ EN ISO 23953-2:2015

Incremento por lateral / Increase for each gable end / Acroissement par joue / Verlängerung mit einem Seltenteil	55	MÓDULO / MODULE / MODULE / MODUL			01092017
Incremento por paragolpes / Increase for each inox bumper / Acroissement par pare-chocs / Verlängerung für die stossleiste	42				
Incremento por lateral intermedio / Increase for each intermediate gable end / Acroissement par joue intermédiaire / Verlängerung mit einem Innensteinteil	55	1875	2500	3750	
Largo interior / Internal length		1875	2500	3750	mm
Alto x ancho / height x depth / haut x larg / Höhe x Breite		1050x2020			mm
Volumen neto / Net volume / Volume utile / Nettoinhalt		1.206	1.607	2.411	m ³
Volumen bruto / Gros volume / Volume brut / Bruttoinhalt		1245	1660	2490	L
TDA		3.62	4.86	7.27	m ²
Superficie de carga / Load area / Aire chargement / Auslagefläche		3.11	4.15	6.23	m ²



S/ EN ISO 23953-2:2015

Incremento por lateral / Increase for each gable end / Acroissement par joue / Verlängerung mit elnem Seltenteil	55	MÓDULO / MODULE / MODULE / MODUL			01092017
Incremento por paragolpes / Increase for each inox bumper / Acroissement par pare-chocs / Verlängerung für die stossleiste	42				
Incremento por lateral intermedio / Increase for each intermediate gable end / Acroissement par joue intermédiaire / Verlängerung mit einem Innensteiteil	55	1875	2500	3750	
Largo interior / Internal length		1875	2500	3750	mm
Alto x ancho / height x depth / haut x larg / Höhe x Breite		882x2020			mm
Volumen neto / Net volume / Volume utile / Nettoinhalt		1.206	1.607	2.411	m ³
Volumen bruto / Gros volume / Volume brut / Bruttoinhalt		1245	1660	2490	L
TDA		3.68	4.92	7.40	m ²
Superficie de carga / Load area / Aire chargement / Auslagefläche		3.11	4.15	6.23	m ²



S/ EN ISO 23953-2:2015

Incremento por lateral / Increase for each gable end / Acroissement par joue / Verlängerung mit elnem Seltenteil	55	MÓDULO / MODULE / MODULE / MODUL			04092017
Incremento por paragolpes / Increase for each inox bumper / Acroissement par pare-chocs / Verlängerung für die stossleiste	42				
Incremento por lateral intermedio / Increase for each intermediate gable end / Acroissement par joue intermédiaire / Verlängerung mit einem Innensteinteil	55	1875	2500	3750	
Largo interior / Internal length		1875	2500	3750	mm
Alto x ancho / height x depth / haut x larg / Höhe x Breite		1050x2020			mm
Volumen neto / Net volume / Volume utile / Nettoinhalt		1.206	1.607	2.411	m ³
Volumen bruto / Gros volume / Volume brut / Bruttoinhalt		1245	1660	2490	L
TDA		3.62	4.86	7.27	m ²
Superficie de carga / Load area / Aire chargement / Auslagefläche		3.11	4.15	6.23	m ²