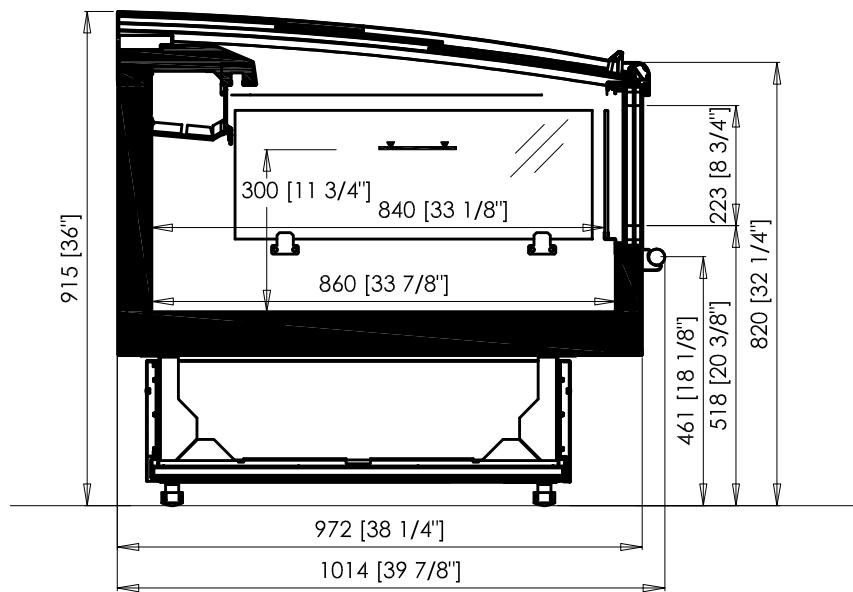


S/ EN ISO 23953-2:2015

		MÓDULO / MODULE / MODULE / MODUL				04052017
		1060	2070	2620	3870	
Incremento por paragolpes lateral / Increase for each gable end	+42					
Largo interior / Internal length		940	1950	2500	3750	mm
Alto x ancho / height x depth / haut x larg / Höhe x Breite		1015x1014				mm
Volumen útil / Useful volume / Volume utile / Nutzraum		0.30	0.62	0.79	1.18	m ³
Volumen refrigerado/Refrigerated volume/Volume réfrigéré/gekühltes Volumen		297	616	789	1184	L
TDA		0.80	1.64	2.11	3.16	m ²
Superficie de carga / Load area / Aire chargement / Auslagefläche		0.81	1.68	2.15	3.23	m ²



S/ EN ISO 23953-2:2015

		MÓDULO / MODULE / MODULE / MODUL	04052017
Incremento por paragolpes lateral / Increase for each gable end	+42	2145	
Largo interior / Internal length		2026	mm
Alto x ancho / height x depth / haut x larg / Höhe x Breite		915x1014	mm
Volumen útil / Useful volume / Volume utile / Nutzraum		0.51	m ³
Volumen refrigerado/Refrigerated volume/Volume réfrigéré/gekühltes Volumen		514	L
TDA		1.77	m ²
Superficie de carga / Load area / Aire chargement / Auslagefläche		1.74	m ²