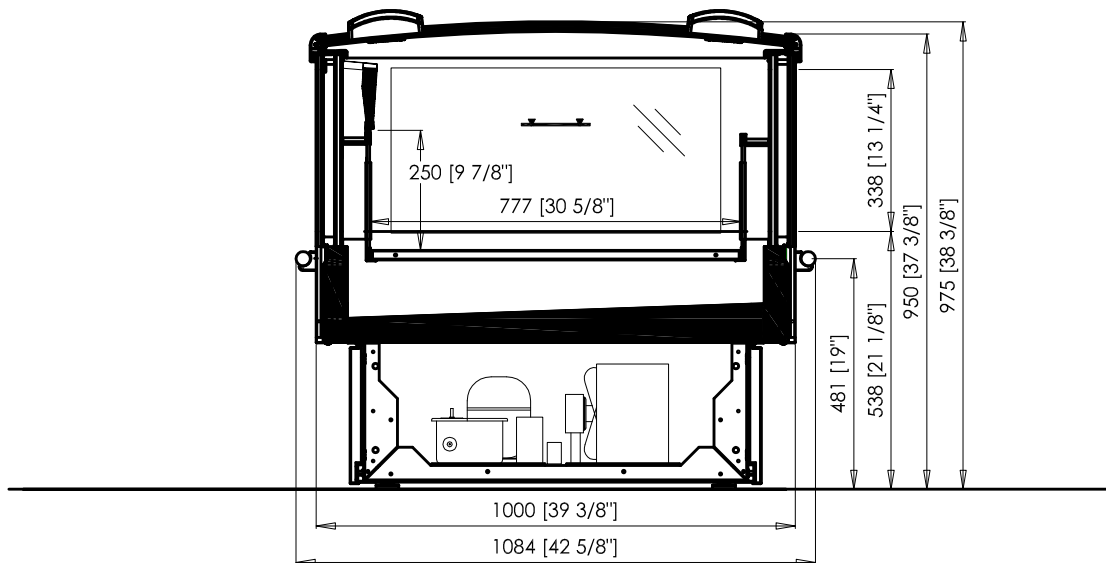


S/ EN ISO 23953-2:2015

Incremento por lateral / Increase for each gable end / Acroissement par joue / Verlängerung mit elnem Seltenteil	55	MÓDULO / MODULE / MODULE / MODUL		19102017
Incremento por paragolpes / Increase for each inox bumper / Acroissement par pare-chocs / Verlängerung für die stossleiste	42			
Incremento por lateral intermedio / Increase for each intermediate gable end / Acroissement par joue intermédiaire / Verlängerung mit einem Innensteinteil		1250	1875	
Largo interior / Internal length		1250	1875	mm
Alto x ancho / height x depth / haut x larg / Höhe x Breite		916x1000		mm
Volumen neto / Net volume / Volume utile / Nettoinhalt		0.236	0.355	m ³
Volumen bruto / Gros volume / Volume brut / Bruttoinhalt		244	366	L
TDA		1.45	2.20	m ²
Superficie de carga / Load area / Aire chargement / Auslagefläche		0.97	1.46	m ²



S/ EN ISO 23953-2:2015

Incremento por lateral / Increase for each gable end / Acroissement par joue / Verlängerung mit elnem Seltenteil	55	MÓDULO / MODULE / MODULE / MODUL			19102017
Incremento por paragolpes / Increase for each inox bumper / Acroissement par pare-chocs / Verlängerung für die stossleiste	42				
Incremento por lateral intermedio / Increase for each intermediate gable end / Acroissement par joue intermédiaire / Verlängerung mit einem Innensteitenteil		1250	1875	2500	
Largo interior / Internal length		1250	1875	2500	mm
Alto x ancho / height x depth / haut x larg / Höhe x Breite		975x1000			mm
Volumen neto / Net volume / Volume utile / Nettoinhalt		0.236	0.355	0.473	m ³
Volumen bruto / Gros volume / Volume brut / Bruttoinhalt		244	366	488	L
TDA		1.45	2.20	2.94	m ²
Superficie de carga / Load area / Aire chargement / Auslagefläche		0.97	1.46	1.94	m ²