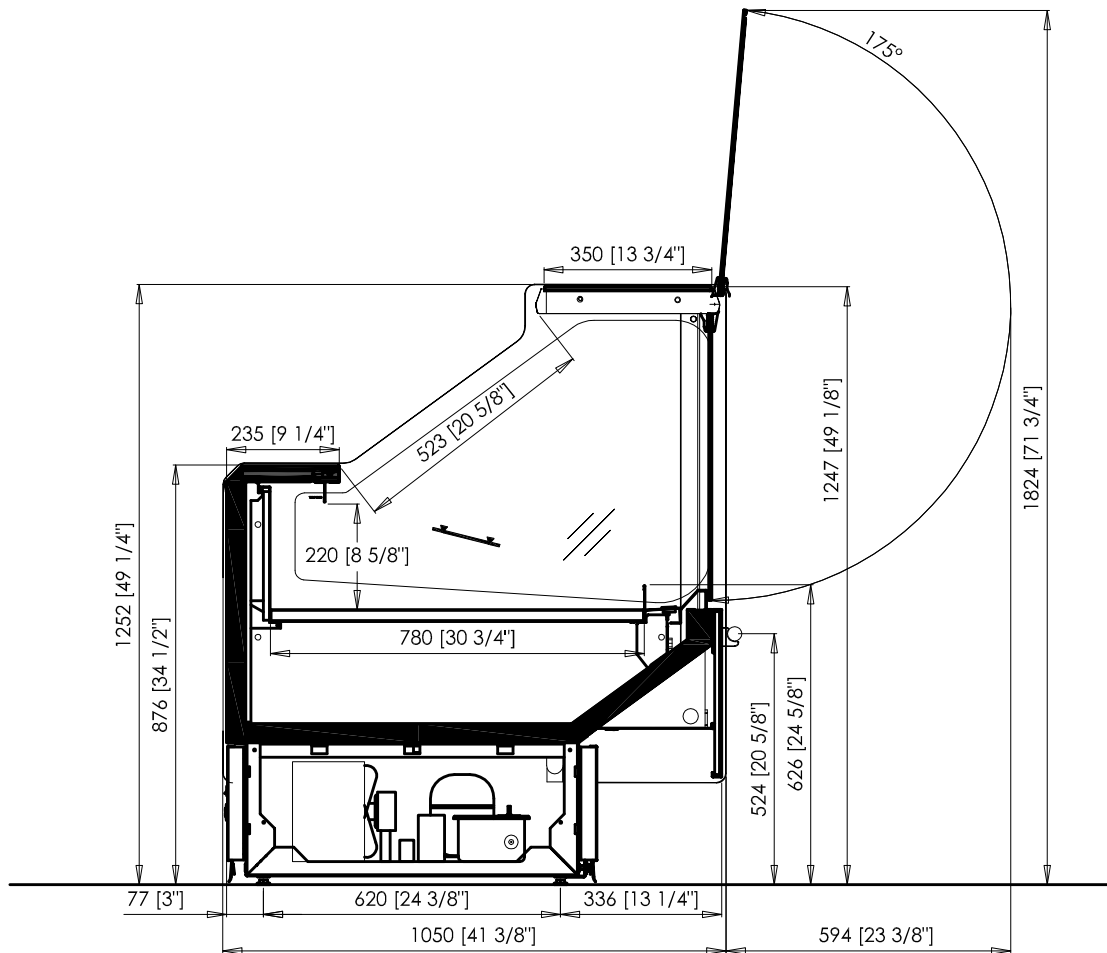


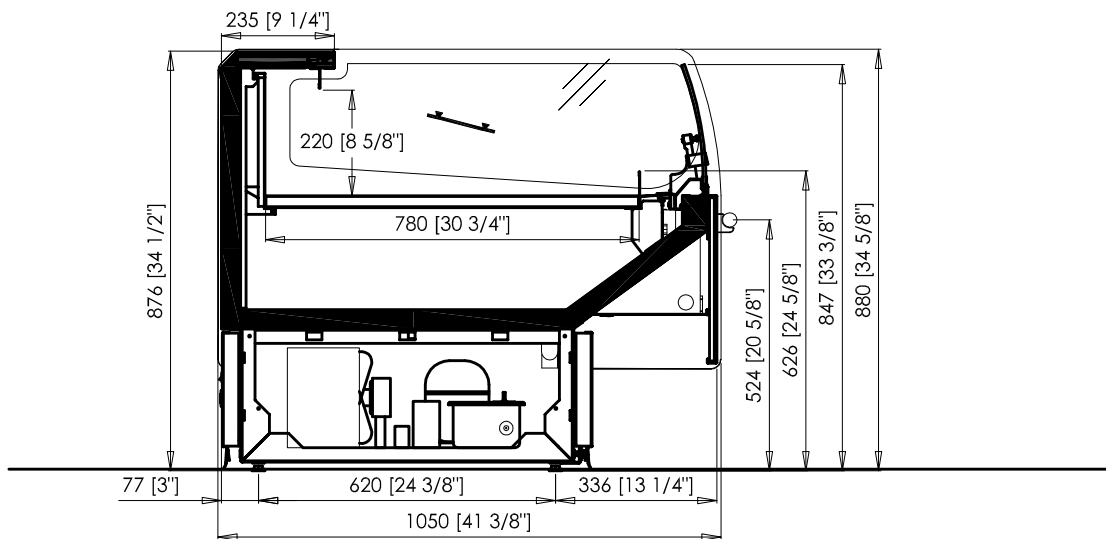
S/ EN ISO 23953-2:2015

Incremento por lateral / Increase for each gable / Acroissement par joue / Verlängerung mit einem Seitenteil	V1	V2	MÓDULO / MODULE / MODULE / MODUL					18102017	
	26	30							
Incremento por paragolpes / Increase for each inox bumper / Acroissement par pare-chocs / Verlängerung für die stossleiste	-	42							
Incremento por lateral intermedio / Increase for each intermediate gable end / Acroissement par joue intermédiaire / Verlängerung mit einem Innenteil	30		937	1250	1875	2500	3125	3750	
Largo interior / Internal length			937	1250	1875	2500	3125	3750	mm
Alto x ancho / height x depth / haut x larg / Höhe x Breite			1242x1050					mm	
Volumen neto / Net volume / Volume utile / Nettoinhalt			0.092	0.127	0.190	0.253	0.287	0.382	m ³
Volumen bruto / Gross volume / Volume brut / Bruttoinhalt			116	155	232	309	387	464	L
TDA			0.52	0.70	1.06	1.42	1.78	2.14	m ²
Superficie de carga / Load area / Aire chargement / Auslagefläche			0.73	0.98	1.46	1.95	2.44	2.93	m ²



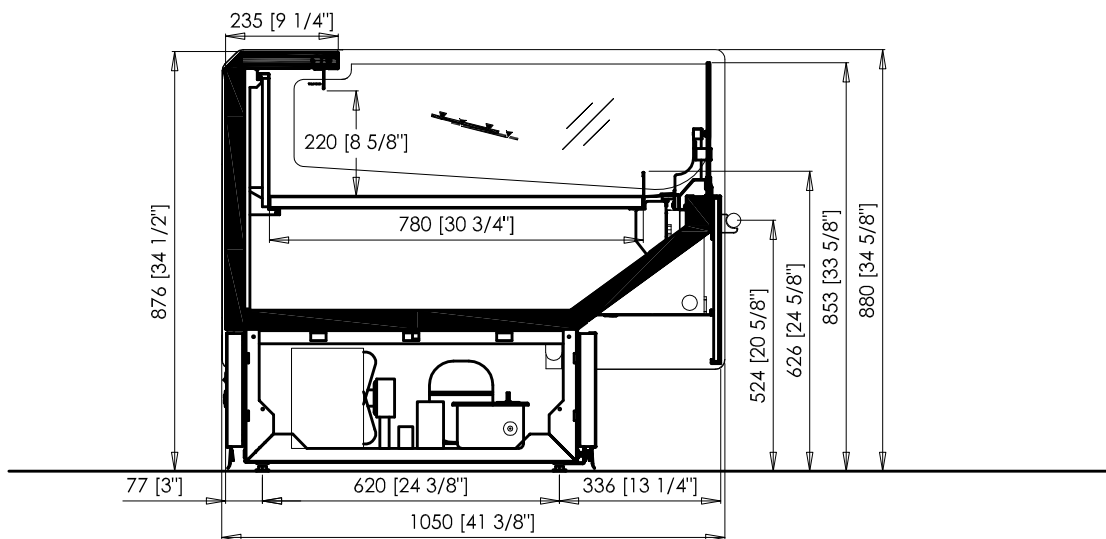
S/ EN ISO 23953-2:2015

Incremento por lateral / Increase for each gable / Acroissement par joue / Verlängerung mit einem Seitenteil	V1	V2	MÓDULO / MODULE / MODULE / MODUL					18102017	
	26	30							
Incremento por paragolpes / Increase for each inox bumper / Acroissement par pare-chocs / Verlängerung für die stossleiste	-	42							
Incremento por lateral intermedio / Increase for each intermediate gable end / Acroissement par joue intermédiaire / Verlängerung mit einem Innensteiteil	30		937	1250	1875	2500	3125	3750	
Largo interior / Internal length			937	1250	1875	2500	3125	3750	mm
Alto x ancho / height x depth / haut x larg / Höhe x Breite			1252x1050					mm	
Volumen neto / Net volume / Volume utile / Nettoinhalt			0.092	0.127	0.190	0.253	0.287	0.382	m ³
Volumen bruto / Gross volume / Volume brut / Bruttoinhalt			116	155	232	309	387	464	L
TDA			0.73	0.99	1.49	1.98	2.48	2.98	m ²
Superficie de carga / Load area / Aire chargement / Auslagefläche			0.73	0.98	1.46	1.95	2.44	2.93	m ²



S/ EN ISO 23953-2:2015

Incremento por lateral / Increase for each gable / Acroissement par joue / Verlängerung mit einem Seitenteil	V1	V2	MÓDULO / MODULE / MODULE / MODUL					19102017	
	26	30							
Incremento por paragolpes / Increase for each inox bumper / Acroissement par pare-chocs / Verlängerung für die stossleiste	-	42							
Incremento por lateral intermedio / Increase for each intermediate gable end / Acroissement par joue intermédiaire / Verlängerung mit einem Innenteil	30		937	1250	1875	2500	3125	3750	
Largo interior / Internal length			937	1250	1875	2500	3125	3750	mm
Alto x ancho / height x depth / haut x larg / Höhe x Breite			880x1050					mm	
Volumen neto / Net volume / Volume utile / Nettoinhalt			0.092	0.127	0.190	0.253	0.287	0.382	m ³
Volumen bruto / Gross volume / Volume brut / Bruttoinhalt			116	155	232	309	387	464	L
TDA			0.77	1.03	1.54	2.05	2.56	3.08	m ²
Superficie de carga / Load area / Aire chargement / Auslagefläche			0.73	0.98	1.46	1.95	2.44	2.93	m ²



S/ EN ISO 23953-2:2015

Incremento por lateral / Increase for each gable / Acroissement par joue / Verlängerung mit einem Seitenteil	V1	V2	MÓDULO / MODULE / MODULE / MODUL					18102017	
	26	30							
Incremento por paragolpes / Increase for each inox bumper / Acroissement par pare-chocs / Verlängerung für die stossleiste	-	42							
Incremento por lateral intermedio / Increase for each intermediate gable end / Acroissement par joue intermédiaire / Verlängerung mit einem Innensteiteil	30		937	1250	1875	2500	3125	3750	
Largo interior / Internal length			937	1250	1875	2500	3125	3750	mm
Alto x ancho / height x depth / haut x larg / Höhe x Breite			880x1050					mm	
Volumen neto / Net volume / Volume utile / Nettoinhalt			0.092	0.127	0.190	0.253	0.287	0.382	m ³
Volumen bruto / Gross volume / Volume brut / Bruttoinhalt			116	155	232	309	387	464	L
TDA			0.77	1.03	1.54	2.05	2.56	3.08	m ²
Superficie de carga / Load area / Aire chargement / Auslagefläche			0.73	0.98	1.46	1.95	2.44	2.93	m ²