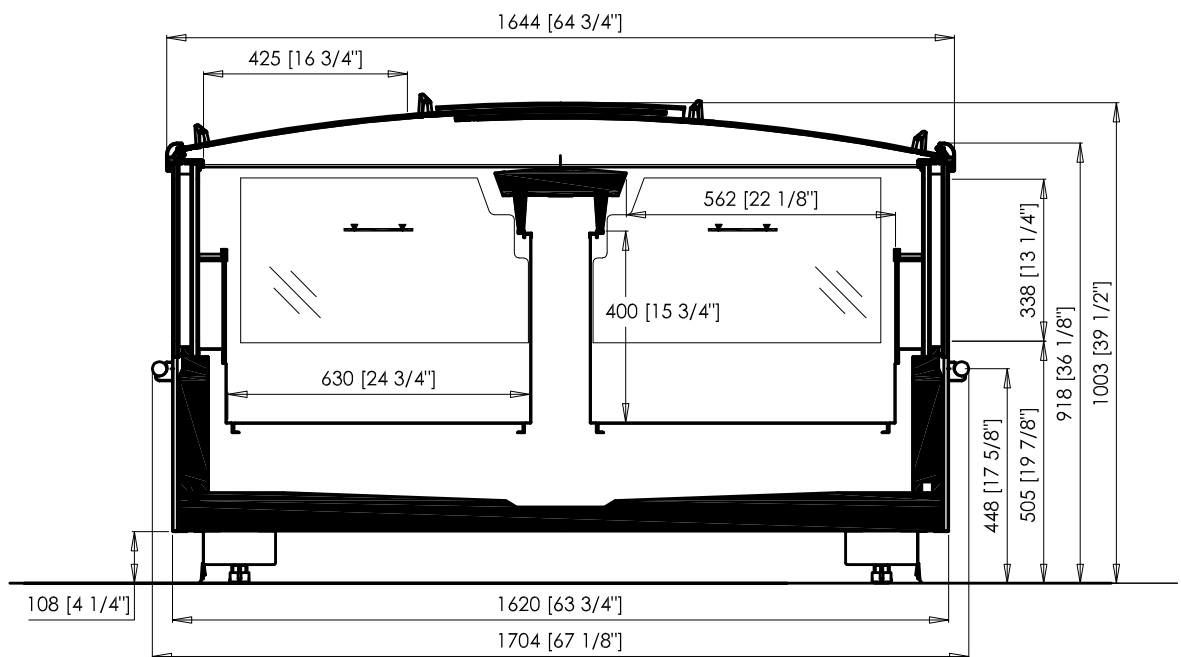


S/ EN ISO 23953-2:2015

Incremento por lateral / Increase for each gable end / Acroissement par joue / Verlängerung mit einem Seitenteil	55	MÓDULO / MODULE / MODULE / MODUL			01092017
Incremento por paragolpes / Increase for each inox bumper / Acroissement par pare-chocs / Verlängerung für die stossleiste	42				
Incremento por lateral intermedio / Increase for each intermediate gable end / Acroissement par joue intermédiaire / Verlängerung mit einem Innensteinteil	55	1875	2500	3750	
Largo interior / Internal length		1875	2500	3750	mm
Alto x ancho / height x depth / haut x larg / Höhe x Breite		882x1620			mm
Volumen neto / Net volume / Volume utile / Nettoinhalt		0.917	1.222	1.834	m ³
Volumen bruto / Gros volume / Volume brut / Bruttoinhalt		945	1260	1890	L
TDA		2.93	3.92	5.90	m ²
Superficie de carga / Load area / Aire chargement / Auslagefläche		2.36	3.15	4.73	m ²



S/ EN ISO 23953-2:2015

Incremento por lateral / Increase for each gable end / Acroissement par joue / Verlängerung mit einem Seltenteil	55	MÓDULO / MODULE / MODULE / MODUL			01092017
Incremento por paragolpes / Increase for each inox bumper / Acroissement par pare-chocs / Verlängerung für die stossleiste	42				
Incremento por lateral intermedio / Increase for each intermediate gable end / Acroissement par joue intermédiaire / Verlängerung mit einem Innensteinteil	55	1875	2500	3750	
Largo interior / Internal length		1875	2500	3750	mm
Alto x ancho / height x depth / haut x larg / Höhe x Breite		1003x1620			mm
Volumen neto / Net volume / Volume utile / Nettoinhalt		0.917	1.222	1.834	m ³
Volumen bruto / Gros volume / Volume brut / Bruttoinhalt		945	1260	1890	L
TDA		2.89	3.88	5.81	m ²
Superficie de carga / Load area / Aire chargement / Auslagefläche		2.36	3.15	4.73	m ²