

frost-trol

SOLID LINES



take away

take away
take away



PLUG-IN

WALEN

Bacs



WALEN ND

PIOP|00|83|19|CN|ND|017



PLUG-IN

Faits saillants

Armoire conçue pour fonctionner avec le réfrigérant naturel R290 conformément à la réglementation sur les gaz fluorés.

Îlot périphérique autonome conçu pour l'exposition et la vente de produits réfrigérés.

Possibilité d'intégrer des portes coulissantes dans la conception du cabinet.

Utilisation d'éléments transparents sur tout le périmètre de l'unité pour permettre une visibilité maximale des produits.

Extension de la ligne avec le développement de différentes modulations pour s'adapter aux besoins des clients.

Equipement standard

Evaporateur R290

Réservoir prélaqué blanc

Plateau d'évaporation du condensat

Contrôle électronique

Ventilateurs mécaniques

Décongélation naturelle.

Interrupteur de froid

Emballages en plastique

Grille de protection sur les ventilateurs



WALEN SD

PIOP|00|83|19|CS|D0|18

Aspectos destacados

Mueble diseñado para operar con el refrigerante natural R290 cumpliendo con la normativa F-Gas

Isla perimetral autónoma diseñada para la exposición y venta de productos refrigerados

Posibilidad de incorporar puertas correderas en el diseño del mueble

Utilización de elementos transparentes en todo el perímetro del mueble que permiten la máxima visibilidad de los productos.

Ampliación de la línea con el desarrollo de diferentes modulaciones para adaptarse a los requerimientos de los clientes.



PLUG-IN



PORTES COULISSANTES SD

Options et Accessoires

- Côtés:
 - Panoramiques
 - Miroir supermirror
 - intermédiaire
- Kit de réservoir intérieur en acier inoxydable Aisi 304 ou Aisi-316:
 - Tank
 - Kit plaque et couvercle de ventilateur/ couvercle d'évaporateur/frein.
- Éclairage décoratif intégré à LED:
 - Front
 - Arrière
- Pare-chocs en acier inoxydable (avant et latéral)
- Ventilateurs électroniques
- Options en Epoxy (blanc ou noir)/acier inoxydable Aisi-304/acier inoxydable Aisi-316 :
 - Carenage
 - Plateau
 - Grille d'aspiration
- Total Tactile Control
- Supplément d'exposition à l'époxy et à l'acier inoxydable (Aisi-304 ou Aisi-316):
 - Niveaux d'exposition 2
 - 3 niveaux d'exposition
- Séparateurs en méthacrylate
- Emballage en bois traité
- Emballages et bois traité



RAL 9001

RAL 9010

RAL 7305

RAL 9006

RAL 1018

RAL 1023

RAL 5000

RAL 5012

RAL 6018

RAL 6027

RAL 3027

RAL 3002

RAL 9005

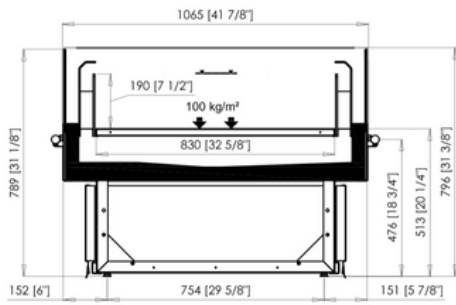
RAL 9011

WALEN

PIOP008319CND017

Modulations disponibles

1250 | 1875 | 2500



take away
take away
take away

frost-trol



www.frost-trol.com



FROST-TROL, S.A
PLANTA 1
CV 159 KM 2 CP. 12180
Cabanes (Castellón) España
+34 964 34 27 40

FROST-TROL, S.A
PLANTA 2
AVDA. DEL CASTELL VELL, 188
12180
Castellón - España
+34 964 34 27 40

FROST-TROL, S.A
MÉXICO
AV. PIRULES, 134 B ESQUINA CON AV.
TEJOCOTES - 54769
Cuautitlán Izcalli - Estado de México
+34 964 34 27 40

FROST-TROL, S.A
FRANCIA
BUREAU B09 RUE LE BOUVIER
92340 - BOURG LA REINE
(PARIS) FRANCE

FROST-TROL, S.A
DUBAI
GOLDCREST EXECUTIVE
JUMERIAH LAKES TOWERS
(DUBAI) EMIRATOS ÁRABES
UNIDOS

